
Handlungsempfehlungen zur schimmelpilzfreien Teilmoder- nisierung mit Fenstern

Ausgabe August 2015

Merkblatt ES.06

Verband Fenster + Fassade

Erarbeitet durch:

Ingenieurbüro Prof. Dr. Hauser GmbH

In Zusammenarbeit mit:

Bundesverband Flachglas (BF)

Bundesverband Rollläden + Sonnenschutz

Technische Angaben und Empfehlungen dieser Mitgliederinfo beruhen auf dem Kenntnisstand bei Drucklegung. Eine Rechtsverbindlichkeit kann daraus nicht abgeleitet werden.

Herausgeber:

Verband Fenster + Fassade

Walter-Kolb-Str. 1-7, D-60594 Frankfurt

© VFF, Frankfurt 2015



Verband Fenster + Fassade

Einführung

Bei Modernisierungs- und Instandsetzungsmaßnahmen kommt es durch den Fensteraustausch und die damit verbundene verbesserte Luftdichtheit der Gebäudehülle in der Regel zu einer Erhöhung der Raumluftfeuchte. Dies kann in Anschlussbereichen des Fensters zum Baukörper aufgrund von Wärmebrückeneffekten zu Schimmelpilz- oder Tauwasserbildung führen. Ohne zusätzliche flankierende bauliche Maßnahmen kann daher der Feuchteschutz bei schlechtem Wärmeschutzniveau nicht mehr gewährleistet werden.

Mit der vorliegenden Handlungsempfehlung wird die Möglichkeit geschaffen, anhand des Baualters des Gebäudes flankierende bauliche Maßnahmen für Anschlussbereiche auszuwählen und somit den Feuchteschutz nach erfolgtem Fensteraustausch bei Wohngebäuden sicherzustellen.

Einbausituationen

Für die nachfolgend dargestellten Anschlussdetails werden für unterschiedliche Wärmeschutzniveaus bauliche Sanierungsmaßnahmen vorgestellt.

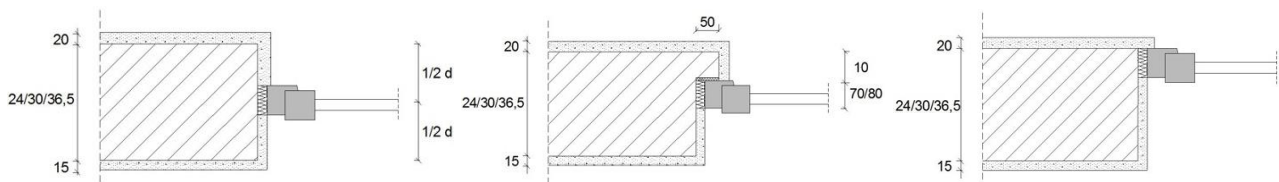


Bild 1: Darstellung der zu untersuchenden Einbausituation des Fensters; links: mittig in Laibung, Mitte: Innenanschlag, rechts: außen bündig

Vermeidung von Schimmelpilzbildung nach Fensterersatz

Der Feuchteschutz und somit die Vermeidung von Schimmelpilzbildungen nach erfolgtem Fenstertausch ist nur durch ausreichend hohe raumseitige Oberflächentemperaturen in den Anschlussbereichen zwischen Fenster und Baukörper (Temperaturfaktor $f_{Rsi} \geq 0,7$) und durch einen ausreichenden Luftwechsel sicherzustellen.

Die Erhöhung der raumseitigen Oberflächentemperaturen kann durch flankierende bauliche Maßnahmen in den Anschlussbereichen erreicht werden. Im nachfolgenden Bild sind ausgewählte bauliche Maßnahmen am Beispiel eines mittig in die Laibung eingebauten Fensters dargestellt. Die dargestellten Sanierleisten weisen dabei eine Wärmeleitfähigkeit von $\lambda \leq 0,035 \text{ W}/(\text{m}\cdot\text{K})$ auf.

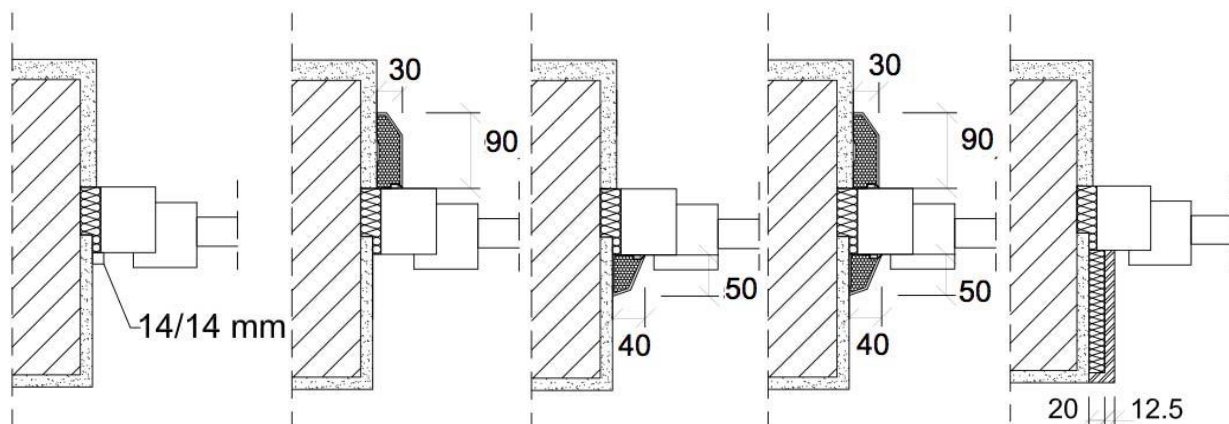


Bild 2: Darstellung der baulichen Sanierungsmaßnahmen; links: Innenleiste, 2. v. links: Sanierleiste außen, Mitte: Sanierleiste innen, 2. v. rechts: Sanierleiste innen und außen, rechts: Laibungsdämmung

Unter Verwendung der nachfolgenden Tabelle können anhand der Baualtersklasse des Gebäudes Sanierungsmaßnahmen ausgewählt werden. Bei den angegebenen Sanierungsvarianten handelt es sich um die Mindestlösung. Ist in der Tabelle die Innenleiste (IL) als Lösung angegeben, so können die in den Anmerkungen der Tabelle nachfolgenden Lösungen (Sanierleiste und Laibungsdämmung) ebenfalls Verwendung finden.

Im Sturzbereich des Fensters sind aufgrund des schlechteren Wärmeschutzes in der Regel erhöhte Sanierungsmaßnahmen gegenüber dem Laibungsbereich erforderlich. Sollten an Stürzen jedoch mindestens 2 cm dicke Putzträgerplatten auf den Stirnseiten und/oder auf der Unterseite vorhanden sein, sind keine zusätzlichen Sanierungsmaßnahmen erforderlich. Bei Fachwerkhäusern ist immer eine Innenleiste zur Sicherstellung des Feuchteschutzes in den Anschlussbereichen vom Fenster zum Baukörper ausreichend.

Die Erarbeitung der notwendigen Sanierungsmaßnahmen gilt für Fenstersysteme ab einer Bautiefe von 68 mm.

Tabelle 1: Notwendige Sanierungsmaßnahmen für Fenster in Abhängigkeit von der Baualtersklasse des Gebäudes

Mauerwerksdicke	Fensterlage	Sturz	Baualtersklasse							
			bis 1918	1919 bis 1948	1949 bis 1957	1958 bis 1968	1969 bis 1978	1979 bis 1983	1984 bis 1994	ab 1995
24 cm	mittig	LD	LD	LD	SLI	SLI	✓	✓	✓	✓
	Innenanschlag	LD	LD	LD	SLI	SLI	✓	✓	✓	✓
	außen	LD	x	x	x	x	LD	IL	✓	✓
30 cm	mittig	LD	LD	LD	LD	LD	IL	✓	✓	✓
	Innenanschlag	LD	LD	LD	LD	LD	✓	✓	✓	✓
	außen	LD	x	x	x	x	x	LD	✓	✓
36,5 cm	mittig	LD	LD	LD	LD	LD	SLI	IL	✓	✓
	Innenanschlag	LD	LD	LD	LD	LD	SLI	✓	✓	✓
	außen	LD	x	x	x	x	x	x	LD	✓

✓ = hygienischer Mindestwärmeschutz sichergestellt, keine Sanierungsmaßnahme erforderlich
 IL = Innenleiste
 SLA = Sanierleiste außen
 SLI = Sanierleiste innen
 SL = Sanierleiste innen und außen
 LD = Laibungsdämmung
 x = Sicherstellung hygienischer Mindestwärmeschutz nicht möglich, weitere Untersuchungen erforderlich

Bei der Montage der Fenster, vor allem bei der Sicherstellung der Luftdichtheit, ist der „Leitfaden zur Planung und Ausführung der Montage von Fenstern und Haustüren für Neubau und Renovierung“ zu beachten. Die Auslegung von eventuell notwendigen Lüftungstechnischen Maßnahmen kann entweder über DIN 1946-6 oder über das VFF Merkblatt ES.05 „Lüftung von Wohnungen“ erfolgen.

Abweichend zu den in der Tabelle dargestellten möglichen Sanierungsvarianten sind eigene Berechnungen zur Auslegung von Sanierungsmaßnahmen zulässig.

Bei der Beantragung von KfW-Krediten kann diese Handlungsempfehlung als gleichwertig gegenüber eigenen Berechnungen zum Nachweis des Feuchteschutzes angesehen werden.

I
B
Hauser

Grundlage der Handlungsempfehlungen ist der Bericht zum Projekt IBH 874/13 „Erarbeitung von Grundlagen zur Erstellung von Handlungsempfehlungen zur schimmelpilzfreien Teilmodernisierung von Fenstern“ (August 2015) von Prof. Dr.-Ing. Anton Maas und Dipl.-Ing. Marc Klatecki, Ingenieurbüro Prof. Dr. Hauser GmbH, Kassel.

Verband Fenster + Fassade
Walter-Kolb-Str. 1-7
60594 Frankfurt am Main
Telefon: 069 / 95 50 54 - 0
Telefax: 069 / 95 50 54 - 11

Homepage <http://www.window.de>
E-Mail: vff@window.de



Verband Fenster + Fassade